

107 Maxi

8023856107121 – 8023856107022 - 8023856107091

Indossatore con 3 grucce
 Clothes valet with 3 shaped hangers
 Valet de nuit équipé de 3 cintres formés
 Kleiderständer mit 3 Kleiderbügel
 Galán de noche con 3 perchas de forma
 Dressboy met 3 gevormde hangers



Avvertenze - Warnings – Avvertissements – Warnungen - Advertencias - Waarschuwingen

Leggere attentamente e conservare per future referenze

- Accertarsi del corretto montaggio prima del suo impiego.
- Controllate periodicamente il perfetto bloccaggio di tutte le viti e rivetti di fissaggio.
- Pulire con un panno umido o del detergente neutro (NO SOLVENTI) e asciugare accuratamente.

Read carefully and keep for future reference

- Make sure the item has been assembled correctly before use.
- Check periodically that all the screws and rivets are secure.
- Clean with a damp cloth or neutral detergent (NO SOLVENTS) and dry carefully.

À lire attentivement et à conserver pour toute référence future

- S'assurer que le montage est correct avant son emploi.
- Contrôler périodiquement le serrage de toutes les vis et rivets de fixation.
- Nettoyer à l'aide d'un chiffon humide ou de détergent neutre (SANS SOLVANTS), puis essuyer soigneusement.

Sorgfältig lesen und für spätere Verwendung aufbewahren

- Vor der Verwendung die korrekte Montage kontrollieren und sicherstellen.
- Prüfen Sie regelmäßig das perfekte Festsitzen aller Feststellschrauben und nieten.
- Mit einem feuchten Tuch oder einem neutralen Reinigungsmittel (KEINE LÖSUNGSMITTEL) säubern und gut abtrocknen.

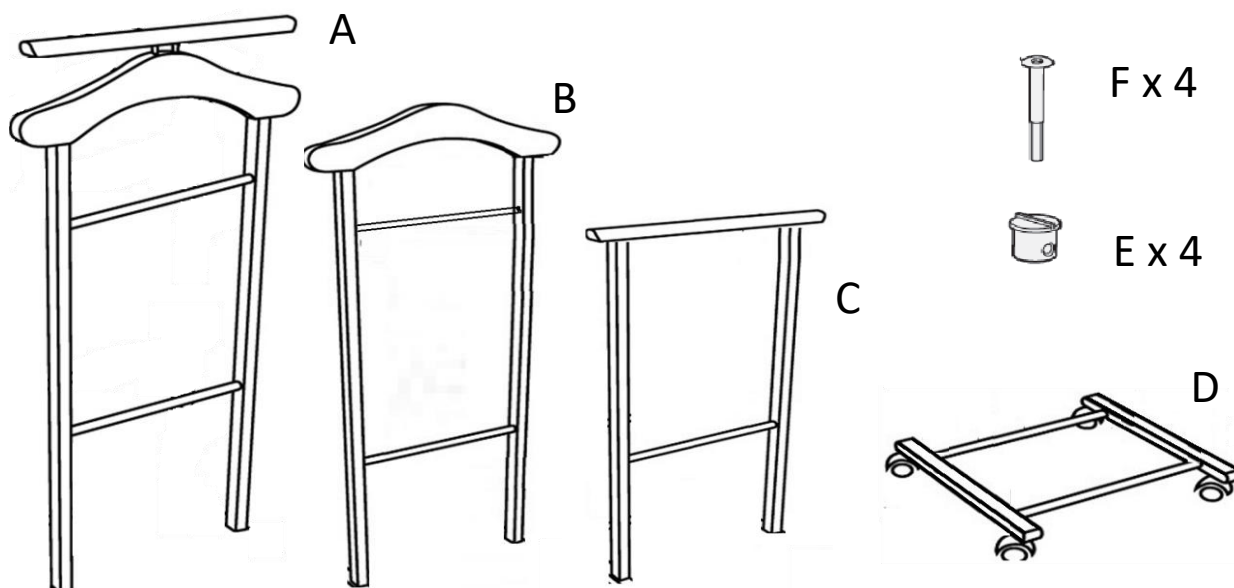
Leer atentamente y guardar para futuras consultas

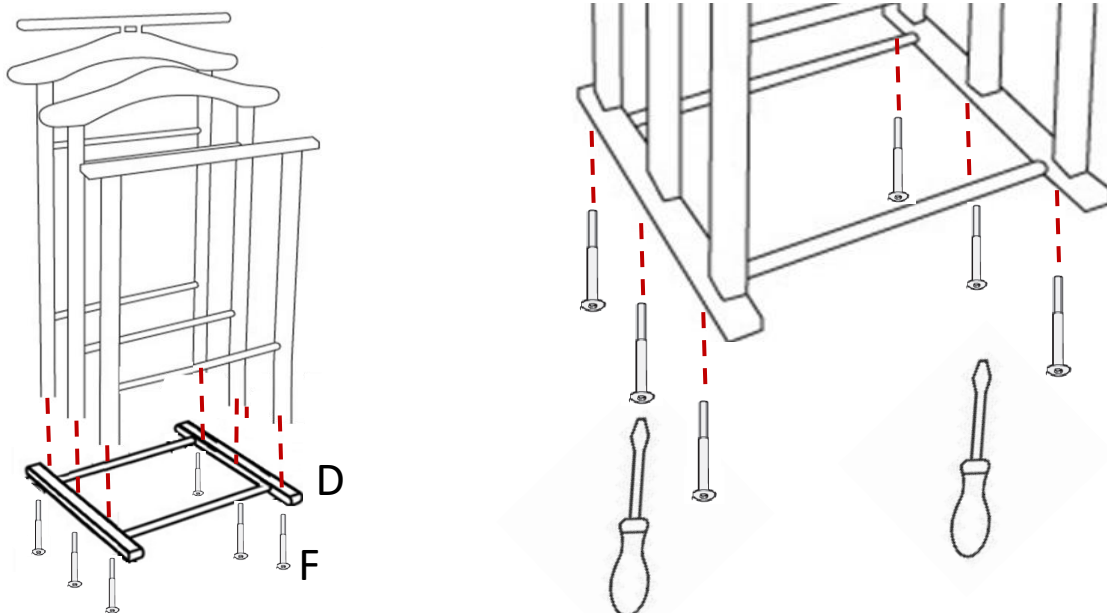
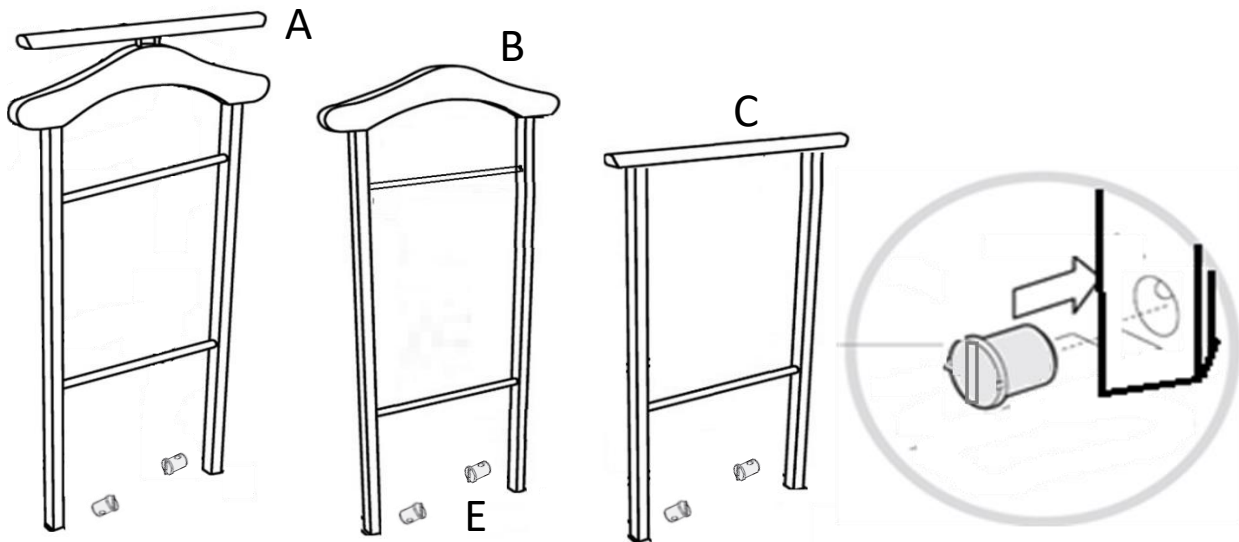
- Asegurarse que el montaje sea correcto antes de su utilización.
- Controlar periódicamente el bloqueo perfecto de todos los tornillos y remaches de fijación.
- Limpiar con un paño húmedo o con detergente neutro (SIN SOLVENTES) y secar cuidadosamente.

Lees de instructies zorgvuldig en bewaar ze voor toekomstig gebruik

- Zorg voor een correcte montage vóór gebruik.
- Controleer regelmatig of alle bevestigingsschroeven en klinknagels goed vastzitten.
- Reinig met een vochtige doek of een neutraal schoonmaakmiddel (ZONDER OPLOSMIDDELEN) en droog grondig.

Componenti - Components - Composants - Bestandteile - Componentes - Onderdelen





Composizione - Composition - Composition - Materialien - Composición - Materialen

- Struttura in legno di faggio verniciato.
- Gruccia in faggio massello
- Ruote e altri particolari plastici in nylon
- Minuteria metallica in ferro zincato.

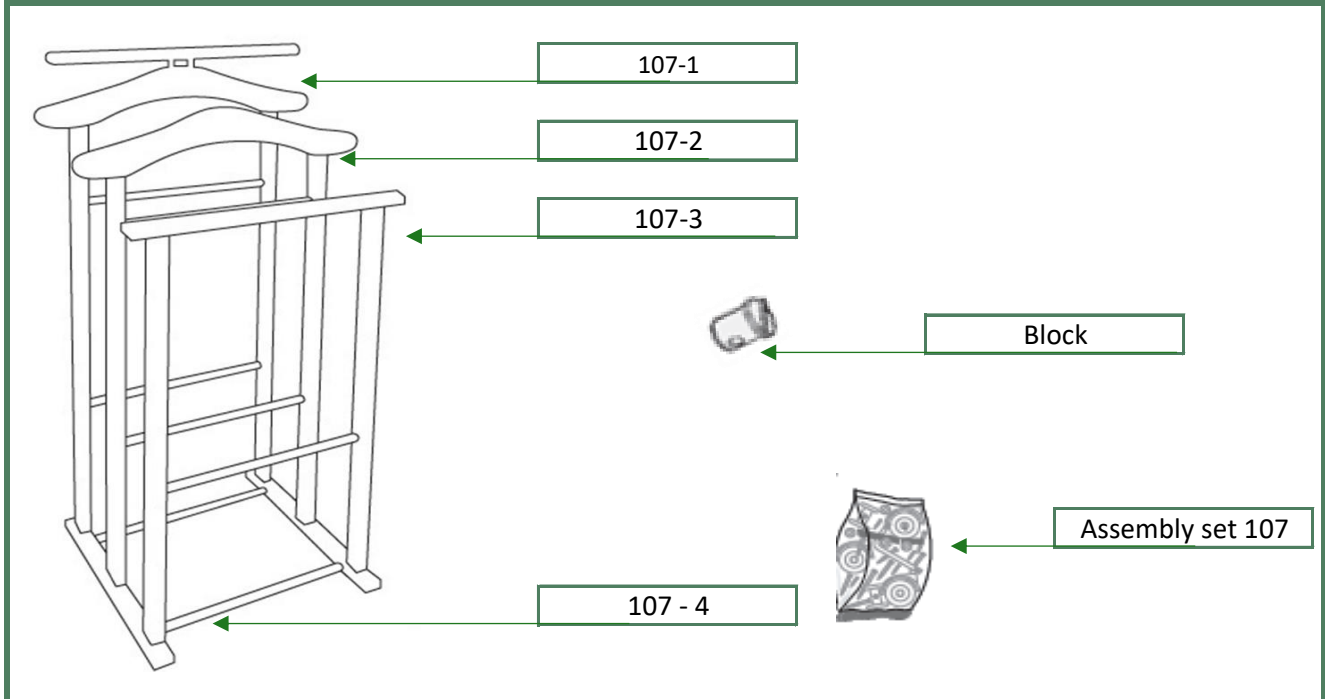
- Coated beechwood frame.
- Hanger made in solid beech wood
- Wheels and other plastic parts in nylon.
- Zinc-coated iron small parts.

- Structure en bois de hêtre vernis.
- Cintre en bois de hêtre massif
- Roulettes et autres parties en plastique en nylon
- Composants métalliques en fer galvanisé.

- Gestell aus lackiertem Buchenholz.
- Kleiderbügel aus massiver Buche
- Räder und andere Kunststoffteile aus Nylon
- Metallkleinteile aus verzinktem Eisen.

- Estructura de madera de haya barnizada.
- Percha de haya maciza
- Ruedas y otras partes de plástico de nylon
- Componentes metálicos de hierro galvanizado.

- Gelakt beukenhouten frame.
- Massief beukenhouten hanger
- Wielen en andere plastic onderdelen uit nylon
- Metalen onderdelen uit gegalvaniseerd ijzer.



Ogni richiesta di ricambio deve essere inviata indicando il codice del componente sopra riportato e il colore del prodotto.

Attenzione: le sostituzioni devono essere richieste solamente tramite contatto@arredamentiitalia.it
Le caratteristiche cromatiche dei vari materiali possono differire tra loro e non sono vincolanti per il produttore.

Every request for spare parts must be sent with the part number above and the product colour specification.

Note: the replacement parts may only be requested through contatto@arredamentiitalia.it
The colour characteristics of the materials can differ and are not binding for the manufacturer.

Chaque demande de pièces de rechange doit être envoyée avec le numéro de pièce ci-dessus et la spécification de la couleur du produit. **Attention:** les substitutions ne peuvent être effectuées que par contatto@arredamentiitalia.it

Les caractéristiques chromatiques des matériaux peuvent varier et n'ont pas de caractère obligatoire pour le fabricant.

Jede Ersatzteilanforderung muss mit der oben genannten Teilenummer und der Farbspezifikation des Produkts eingereicht werden.

Wichtig: Ersatzartikel können nur über contatto@arredamentiitalia.it angefordert werden.
Die farblichen Merkmale der einzelnen Materialien können voneinander abweichen und sind für den Hersteller nicht verbindlich.

Cada solicitud de pieza de recambio debe enviarse con el número de pieza arriba indicado y la especificación del color del producto. **Atención!** las sustituciones deben ser solicitadas solamente a través contatto@arredamentiitalia.it

Las características cromáticas de los diversos materiales pueden diferir entre sí y no son vinculantes para el productor.

Elke aanvraag voor een vervangonderdeel moet worden verzonden met vermelding van het bovenstaande onderdeelnummer en de kleurspecificatie van het product.

Let op: Vervangingen kunnen alleen worden aangevraagd via contatto@arredamentiitalia.it. De kleureigenschappen van de materialen kunnen van elkaar verschillen en zijn niet bindend voor de fabrikant.

ARIT
IL CUORE DEL LEGNO

Arredamenti italia group s.r.l.
Via combattenti e reduci 6 - 15070 - Bione (BS)
Via Sostegno 60, 25124 - Brescia
tel: 0039 - 0365896668
www.arredamentiitalia.it - www.ar-it.it
info@arredamentiitalia.it

